

Nous soutenons les systèmes pv



Systeme SolidRail

Crochets de toit pour tuiles

INSTRUCTIONS DE MONTAGE

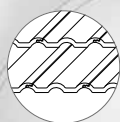
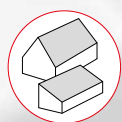
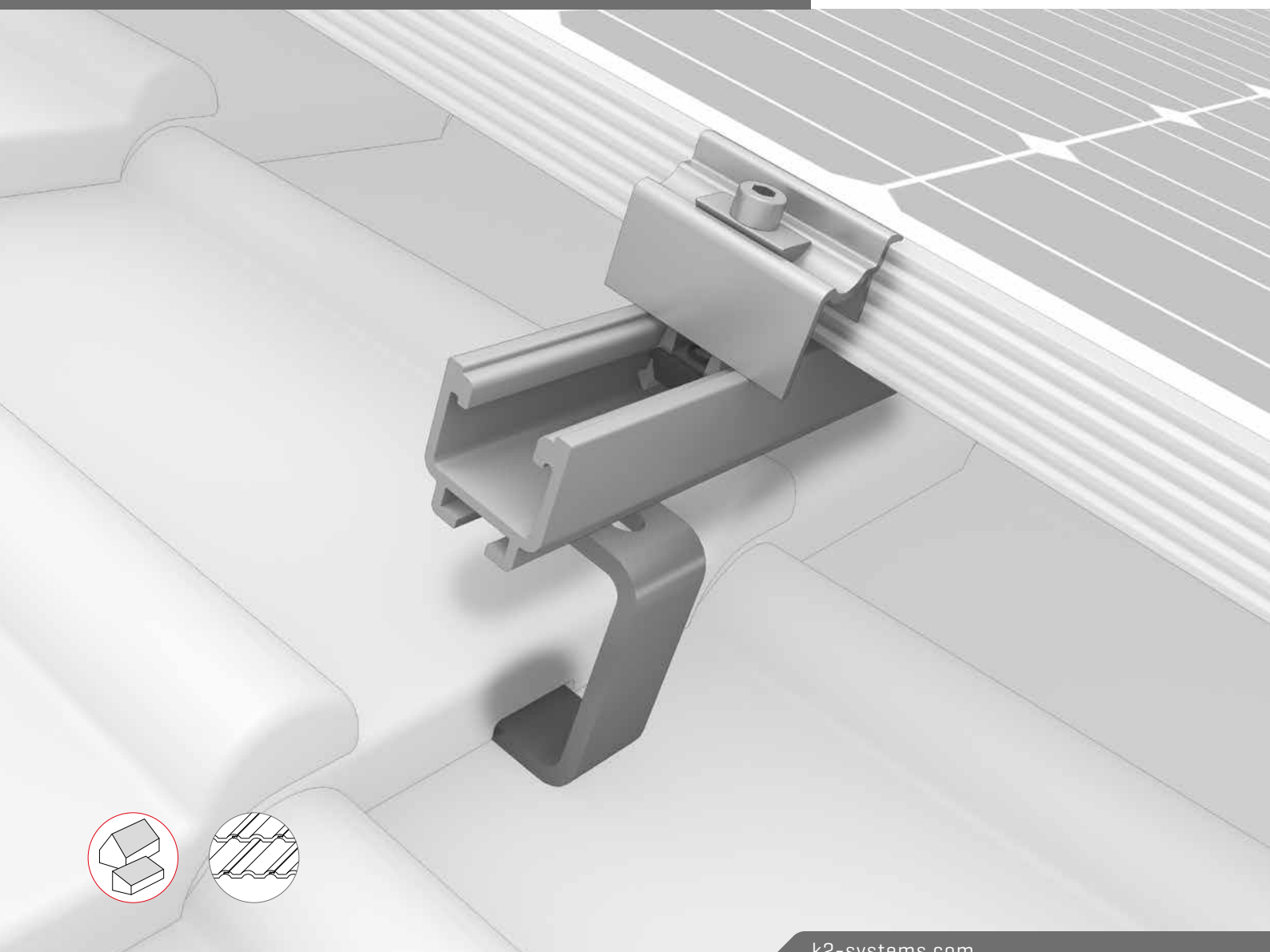


Table des matières

/ Outils requis	3
/ Instructions générales de sécurité	4
/ Généralités	5
· Exigences relatives au toit	5
· Instructions de montage importantes	5
/ Composants	6
· Assemblage portrait	6
· Articles additionnels pour assemblage en paysage	8
/ Assemblage	9
· Portrait	9
· Séparation thermique	12
· Landscape	13
· La gestion des câbles	15

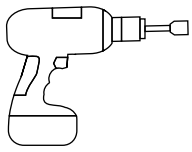
Une qualité contrôlée- plusieurs certifications

K2 Systems est synonyme d'un assemblage sûr, d'une excellente qualité et d'une grande précision. Ces caractéristiques sont connues de nos clients et de nos partenaires depuis longtemps. Plusieurs instituts indépendants testent, approuvent et certifient nos produits et compétences.

Retrouvez ci-dessous nos certifications de produits et de qualités.

k2-systems.com/fr/informations-techniques

Outils requis



6 mm



15 mm



25/40



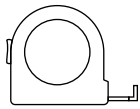
6 - 30 Nm
[4,5 - 22,2 lb-ft]



6 mm



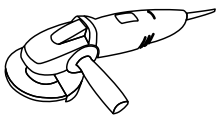
15 mm



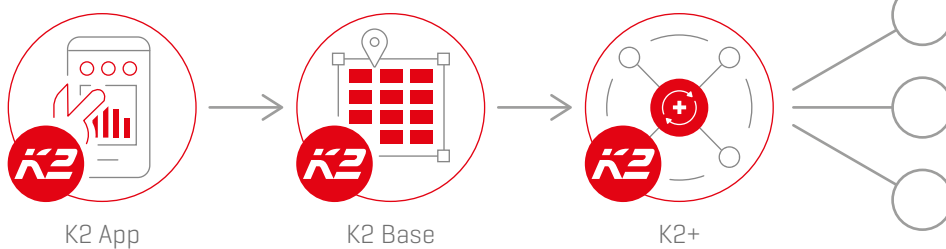
≥ 3,0 m



≥ 6,0 m



K2 app et K2 Base - Boîte à outils numérique



Connaissez-vous déjà nos services numériques? Utilisez notre K2 Roof Check App dès à présent et enregistrez directement les données importantes sur le client ou le projet. Transférez simplement les données vers notre logiciel de planification K2 Base. Vous pouvez planifier votre projet facilement, en toute sécurité et rapidement. Vous recevez un rapport détaillé du projet avec le plan d'assemblage et le rapport statique. L'interface K2+ permet de transférer sans problème les données du projet vers les outils de planification des fabricants d'onduleurs connus ou des outils de planification de rendement.

commencez et enregistrez-vous maintenant:

app.k2-systems.com →

base.k2-systems.com →

Instructions générales de sécurité

Veillez noter que nos instructions générales de montage doivent être respectées. Pour obtenir des détails, rendez-vous sur le site internet: k2-systems.com/fr/informations-techniques

- Seules des personnes dont la qualification (par ex. en raison de leur formation ou activité professionnelle) ou l'expérience permet de garantir une exécution dans le respect des instructions peuvent monter ou mettre en service les installations.
- Avant le montage, vérifiez sur place que le produit remplit bien les exigences en matière de statique. Pour les installations sur toits, il vous incombe de vérifier également la capacité de charge du toit.
- Les normes de construction nationales et locales, les règlements divers ainsi que les directives concernant la protection de l'environnement doivent impérativement être respectés.
- Le respect des réglementations en matière de santé et de sécurité, des préventions d'accidents et des normes en vigueur est demandé.
 - Les équipements de protection tels que le casque de sécurité, les bottes et les gants doivent être portés.
 - Les travaux sur toiture doivent être conformes à la réglementation avec l'utilisation d'un filet anti-chute lorsque la hauteur dépasse 3 m.
 - Au moins deux personnes doivent être présentes pendant toute la durée de l'installation afin de fournir une assistance en cas d'urgence.
- Les systèmes de montage K2 sont continuellement développés et améliorés, le processus d'installation peut ainsi changer à tout moment. Avant l'installation, veuillez consulter les mises à jour sur notre site web: k2-systems.com/fr/informations-techniques. Nous pouvons vous envoyer la dernière version sur demande. Veuillez prendre en compte les instructions de montage du fabricant des modules.
- Veuillez prendre en compte les instructions de montage du fabricant des modules.
- La liaison équipotentielle/la mise à la terre doit être réalisée conformément aux normes spécifiques ainsi qu'aux lois et réglementations du pays.
- Au moins un exemplaire des instructions de montage doit être disponible sur place pendant toute la durée de l'installation.
- K2 Systems n'est pas responsable des défauts ou dommages résultant du non-respect des instructions générales de sécurité, instructions de montage et si vous n'utilisez pas tous les composants du système. Nous ne prenons aucune responsabilité pour tout dommage résultant de l'utilisation de pièces concurrentes. La garantie est exclue dans ces cas.
- Le droit allemand s'applique, à l'exclusion de la Convention des Nations Unies sur la CISG. Le lieu de juridiction est Stuttgart. Nos conditions générales de vente sont appliquées.
- Si toutes les consignes de sécurité sont respectées et que le système est correctement installé, le produit bénéficie d'une garantie de 12 ans ! Nous vous recommandons vivement de consulter nos conditions de garantie, qui peuvent être consultées sur k2-systems.com/fr/informations-techniques. Nous pouvons également fournir ces informations sur demande.
- Le démontage du système est effectué dans l'ordre inverse du montage.
- Les composants en acier inoxydable K2 sont disponibles dans différentes classes de résistance à la corrosion. Chaque structure ou composant doit être soigneusement vérifié pour détecter une éventuelle exposition à la corrosion.

Le système crochet de toit pour tuiles peut être utilisé sans autre test par K2 Systems dans les conditions standard suivantes. Pour calculer les distances maximales entre les supports, nous vous recommandons d'utiliser notre outil de calcul K2 Base. Le système convient également pour des exigences plus élevées. Cependant, si une valeur dépasse les conditions standard, veuillez contacter K2 Systems.



Exigences relatives au toit

- Résistance suffisante de la couverture de toiture sur l'ossature ou le lattis
- Inclinaison de la toiture de 5 à 75°

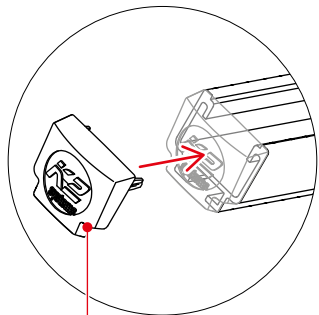
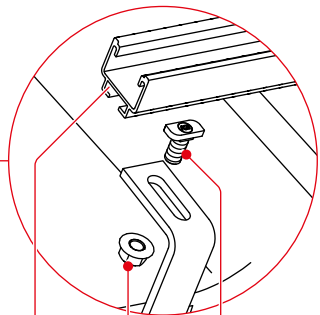
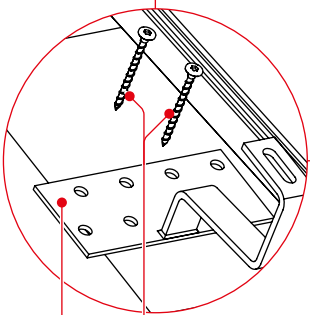
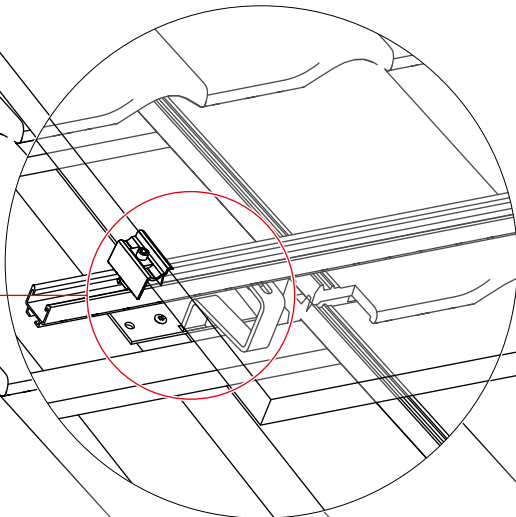
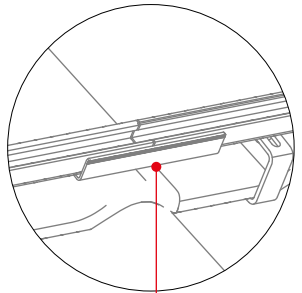
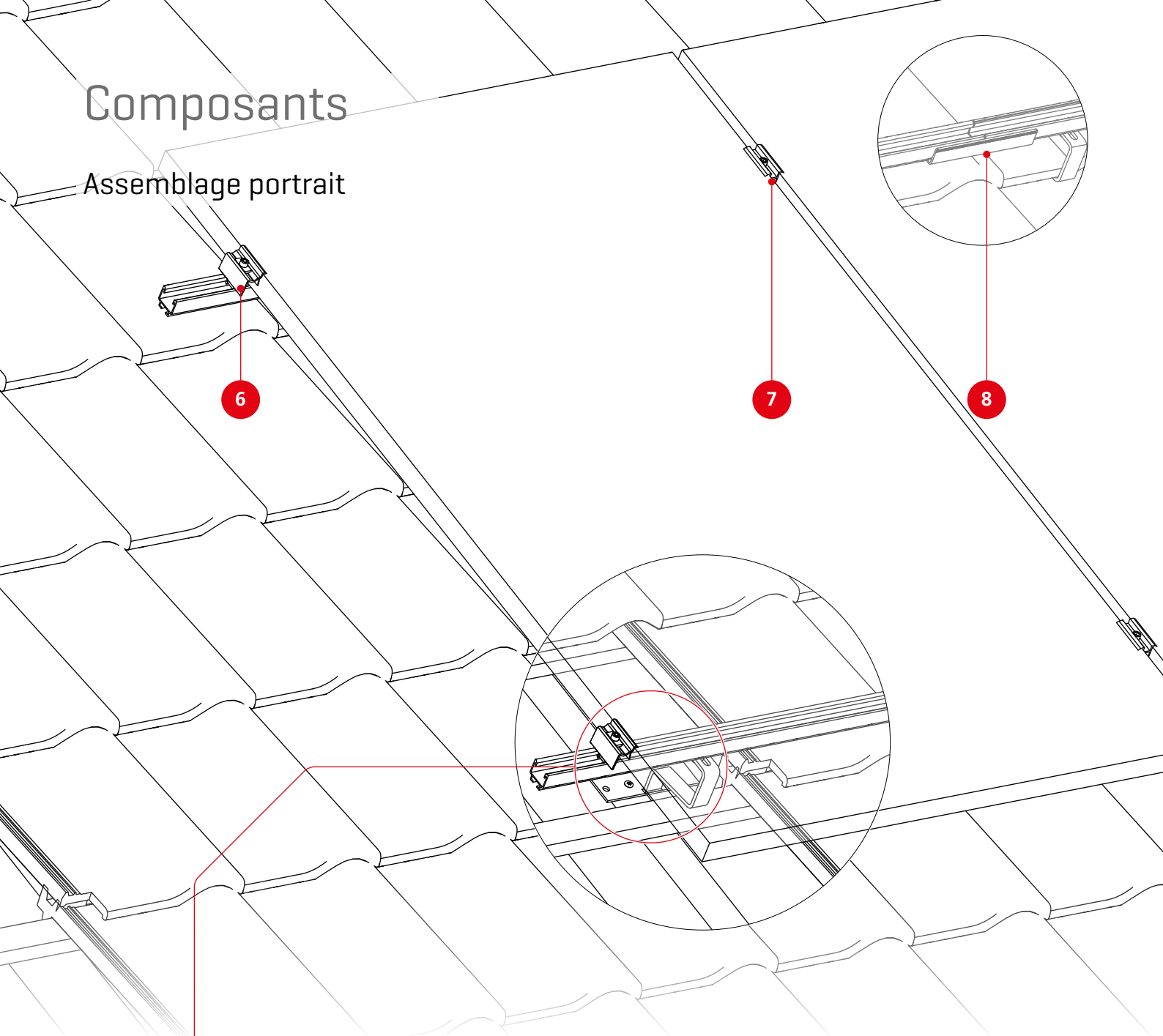


Instructions de montage importantes

- Les normes et réglementations pour la protection contre la foudre doivent être observés sur site, une consultation avec un spécialiste de la foudre est recommandé [l'utilisation d'une pince parafoudre est nécessaire].
- Nous recommandons une séparation thermique tous les 17,6 m maximum
- Distance de montage minimale de 50 mm entre l'extrémité des rails / le joint du rail et le châssis du module.
- Couple de serrage pour toutes les pinces du module 14 Nm
- Pour les informations du fabricant des pinces, voir la fiche technique du module de fabrication
- Afin d'éviter les dommages sous des charges de neige élevées, remplacez la tuile en terre cuite/béton par une plaque de toiture métallique ou bien une tuile de remplacement en tôle sous le support du crochet de toit.
- Ne pas marcher sur les crochets ou les rails du toit, ces derniers ne sont pas destinés à cet effet!
- Le dimensionnement et le positionnement des vis à bois sont soumis à l'Agrément Technique Européen (ATE) des fabricants de vis.
- Des exigences particulières s'appliquent en cas d'isolation sur chevrons ou contre-lattage : des entretoises spécialement adaptées à l'usage doivent être utilisées.

Composants

Assemblage portrait



1

2

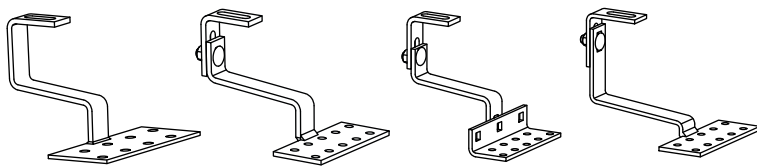
3

4

5

9

1 N° article spécifique à l'installation
Crochets de toit



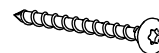
Edelstahl-Dachhaken

Vario 1

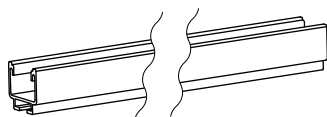
Vario 2

Coppo

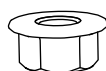
2 N° article spécifique à l'installation
Vis à bois Heco topix, Flange Head, T-Drive



3 N° article spécifique à l'installation
Rail de montage SolidRail



4 1000042
M10, écrous hexagonal à brides dentelés



5 N° article spécifique à l'installation
T-bolt M10×20 / M10×30



6 2002514 / 2002589
Module universel End Clamps OneEnd



N° article spécifique à l'installation!
Module standard Clamps



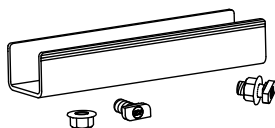
7 2002515 / 2002588
Module universel Clamps OneMid



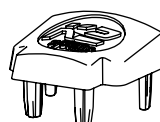
N° article spécifique à l'installation
Module middle clamps XS



8 N° article spécifique à l'installation!
SolidRail Connector Set

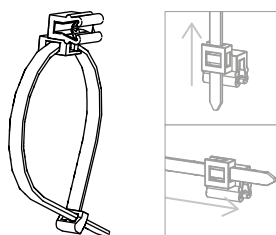


9 N° article spécifique à l'installation!
SolidRail EndCap



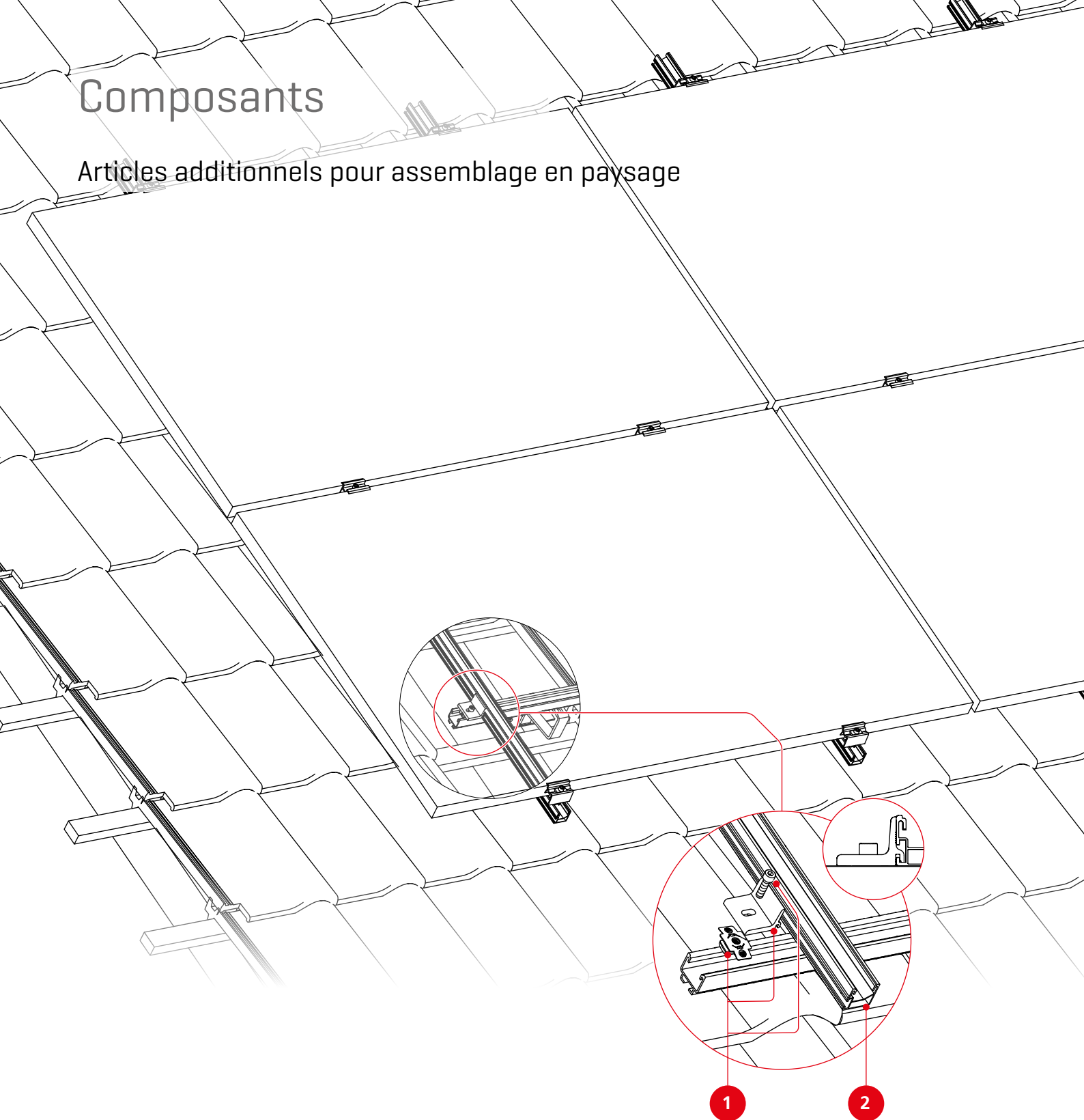
Optionnel

2002870
Cable Manager

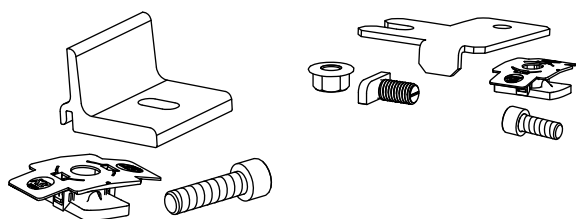


Composants

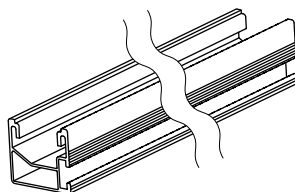
Articles additionnels pour assemblage en paysage



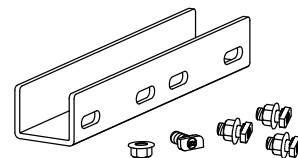
1 2003145/1004110
Climber 36/50 Set / CrossConnector Set



2 N° article spécifique
à l'installation
SingleRail 36/50



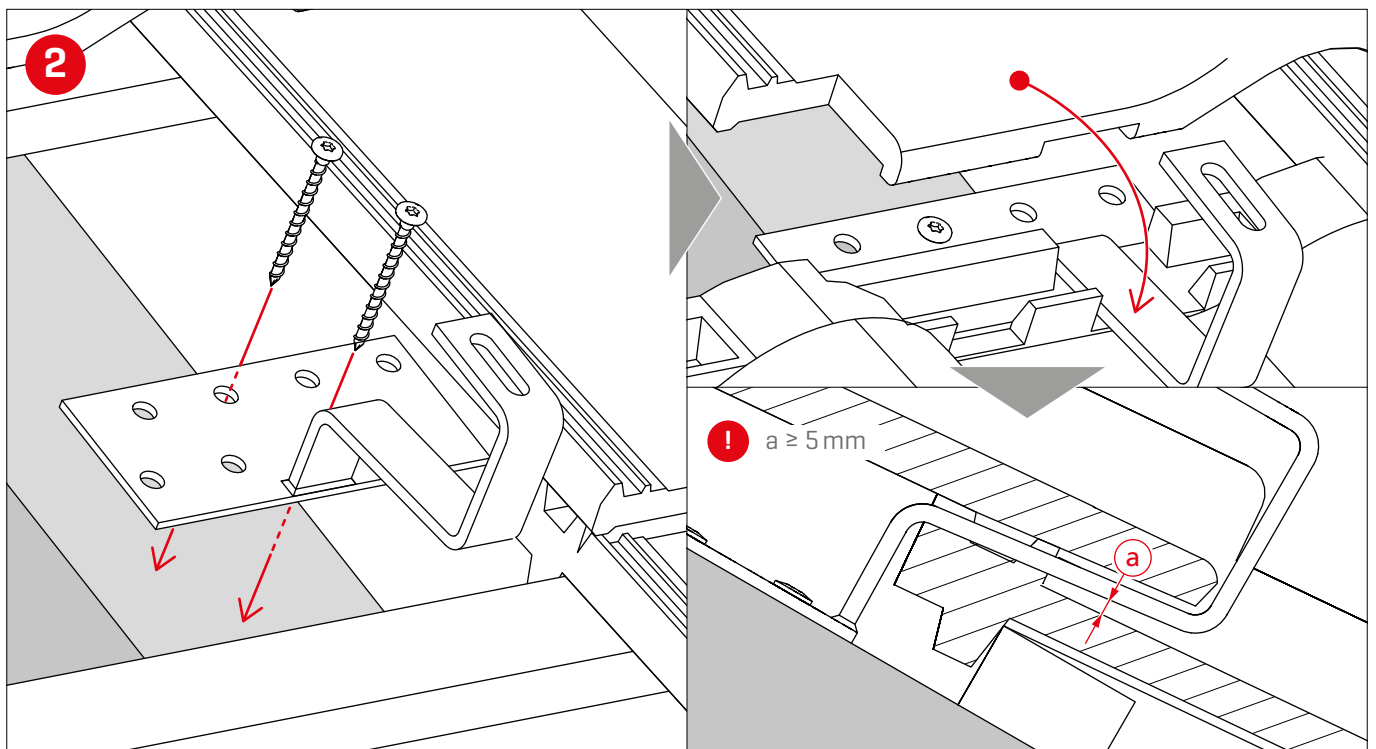
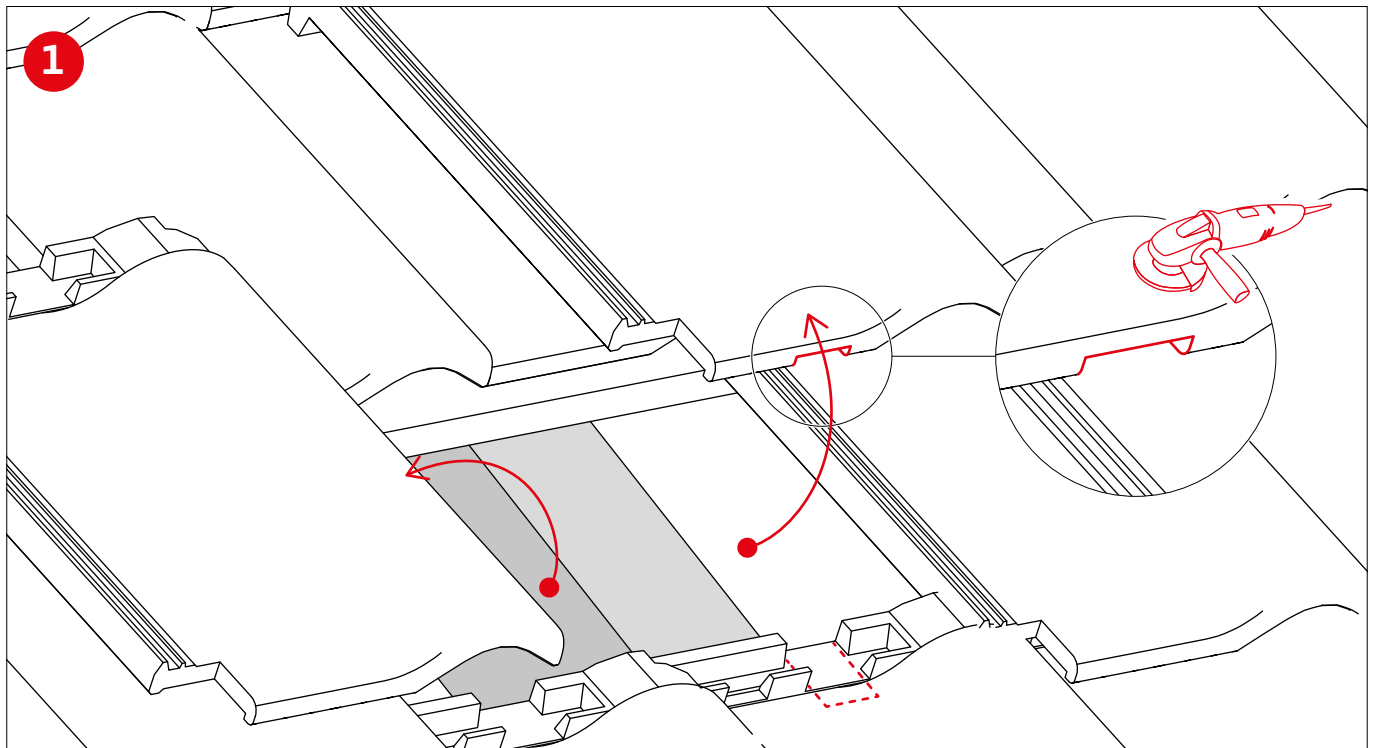
Optionnel:
2001976/2002404
SingleRail 36/50 Connector Set

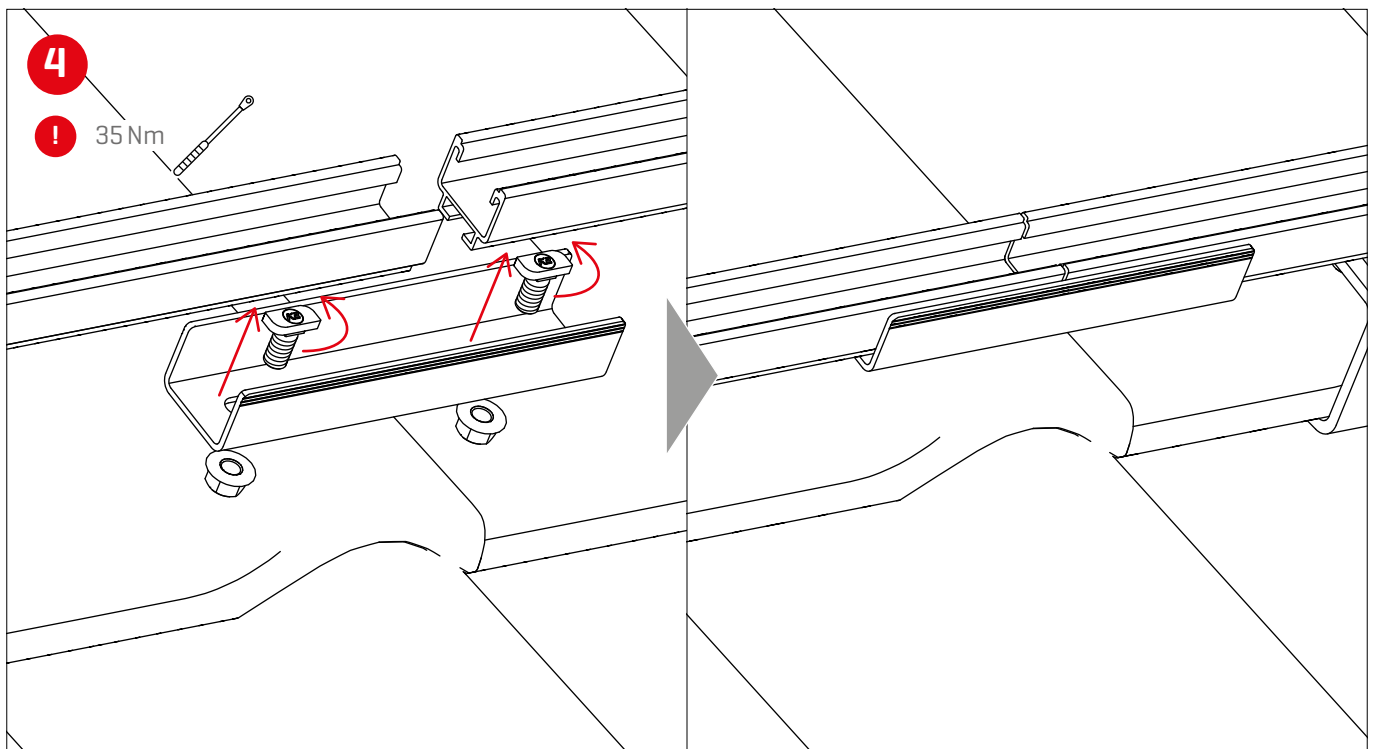
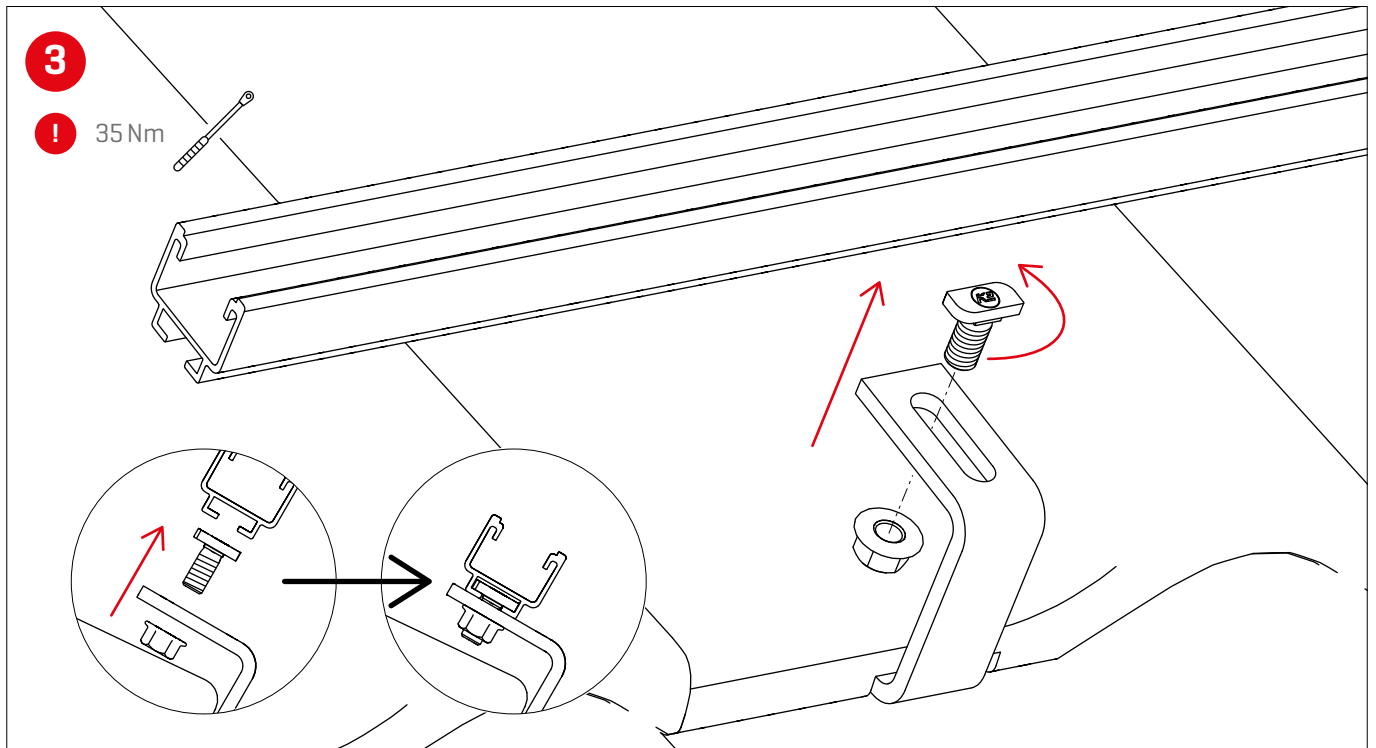


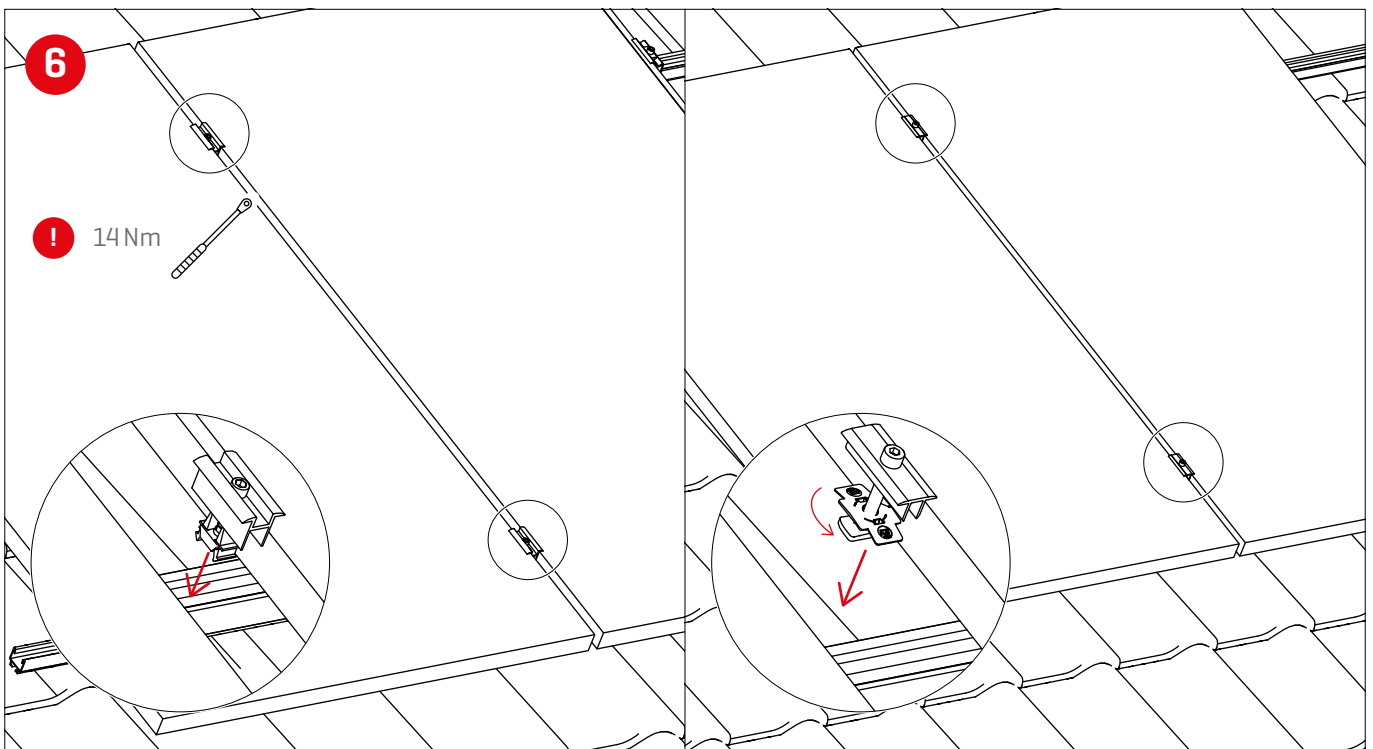
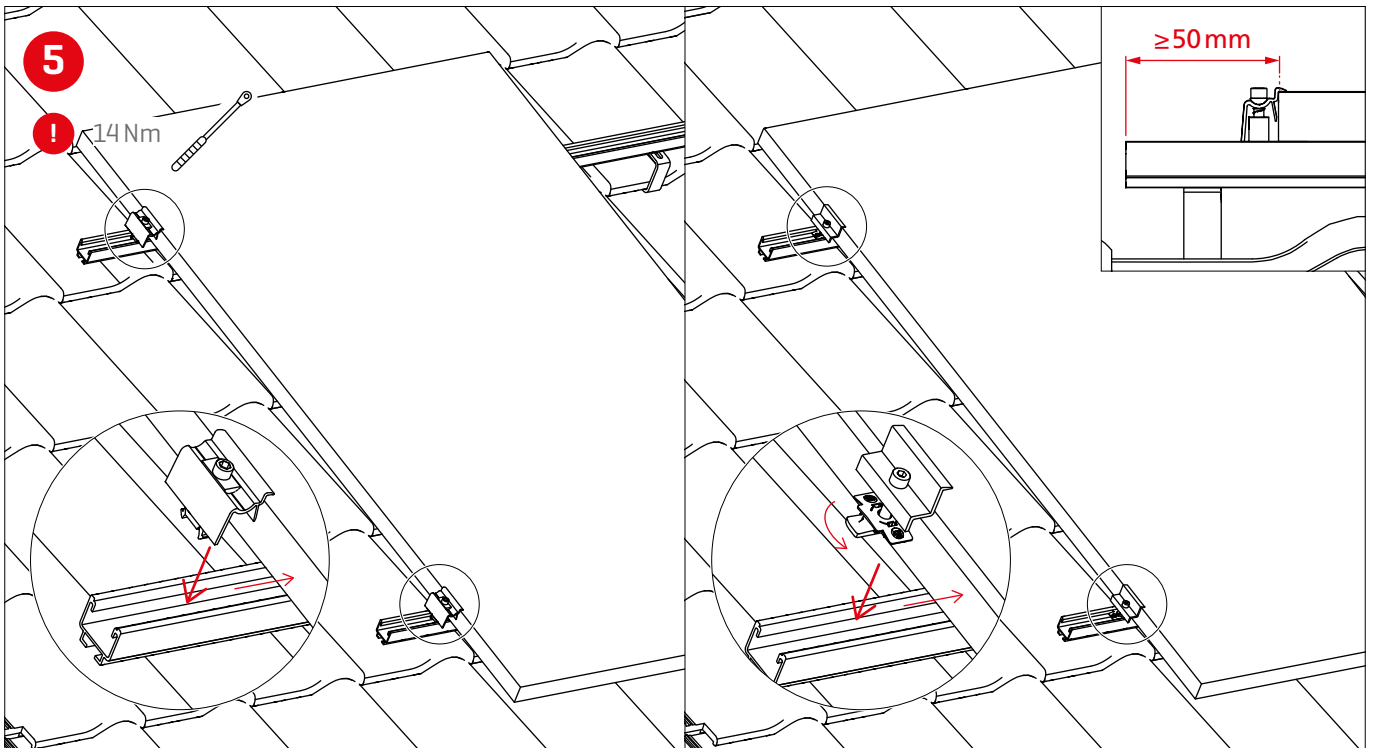
Assemblage



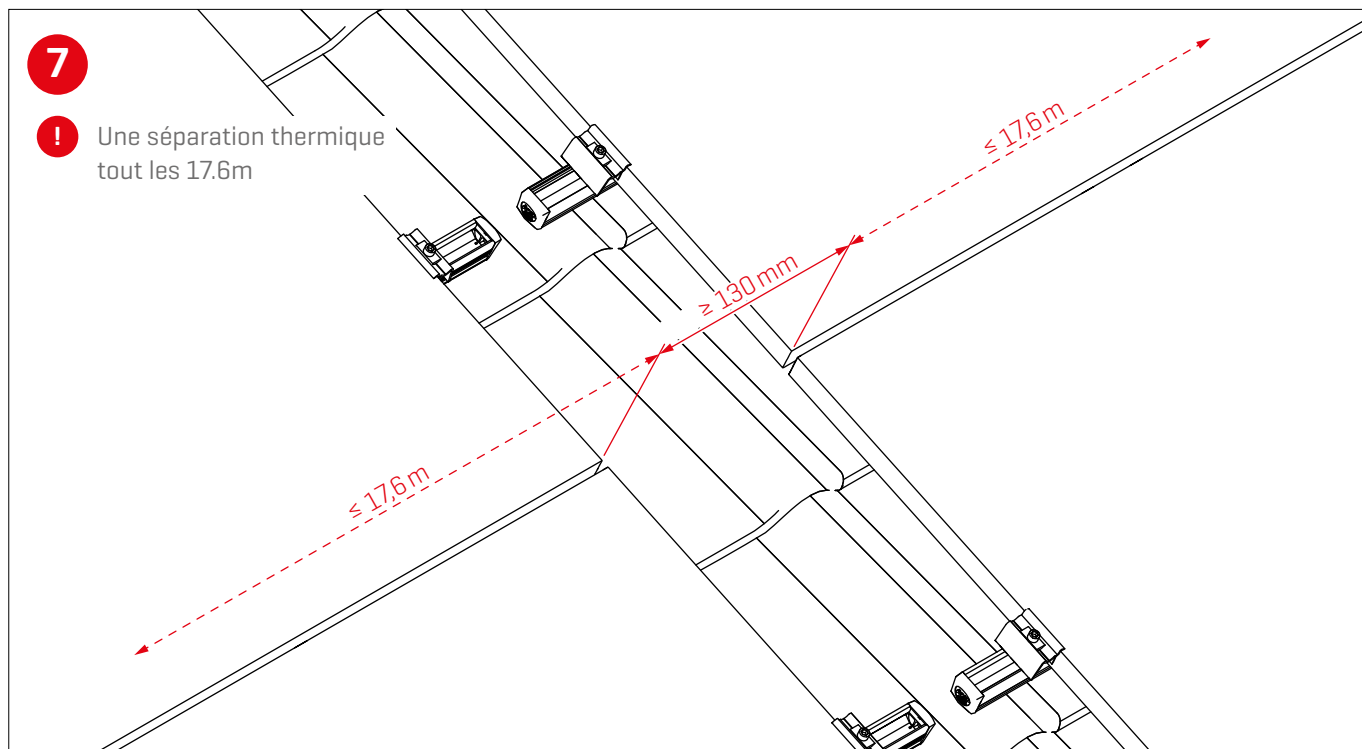
Portrait







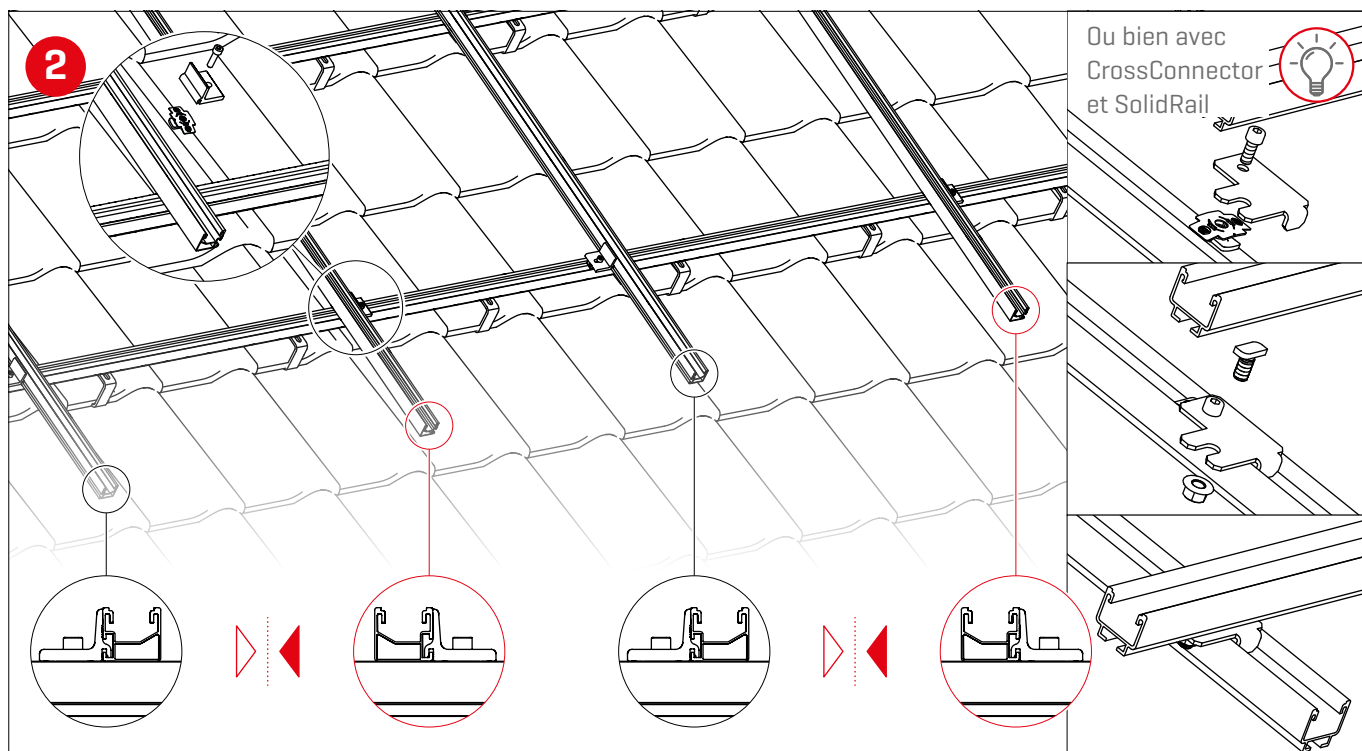
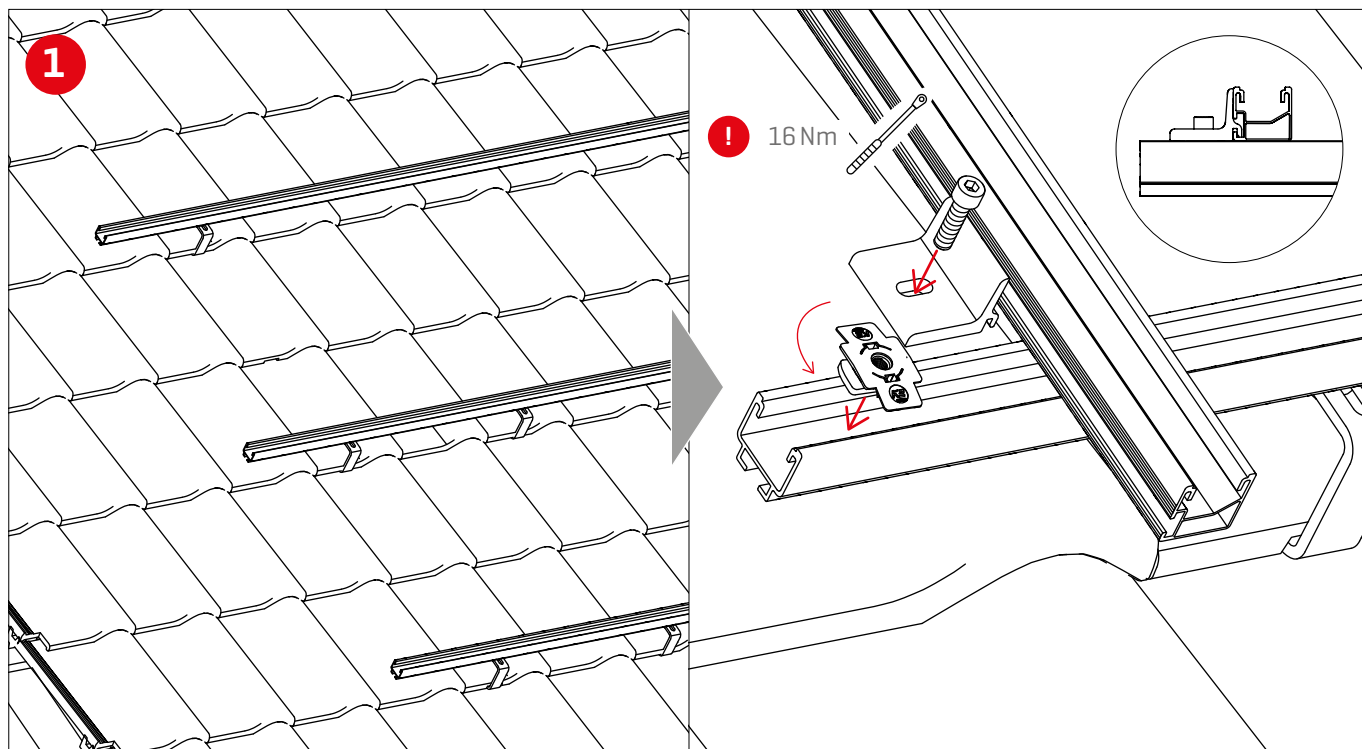
Séparation thermique

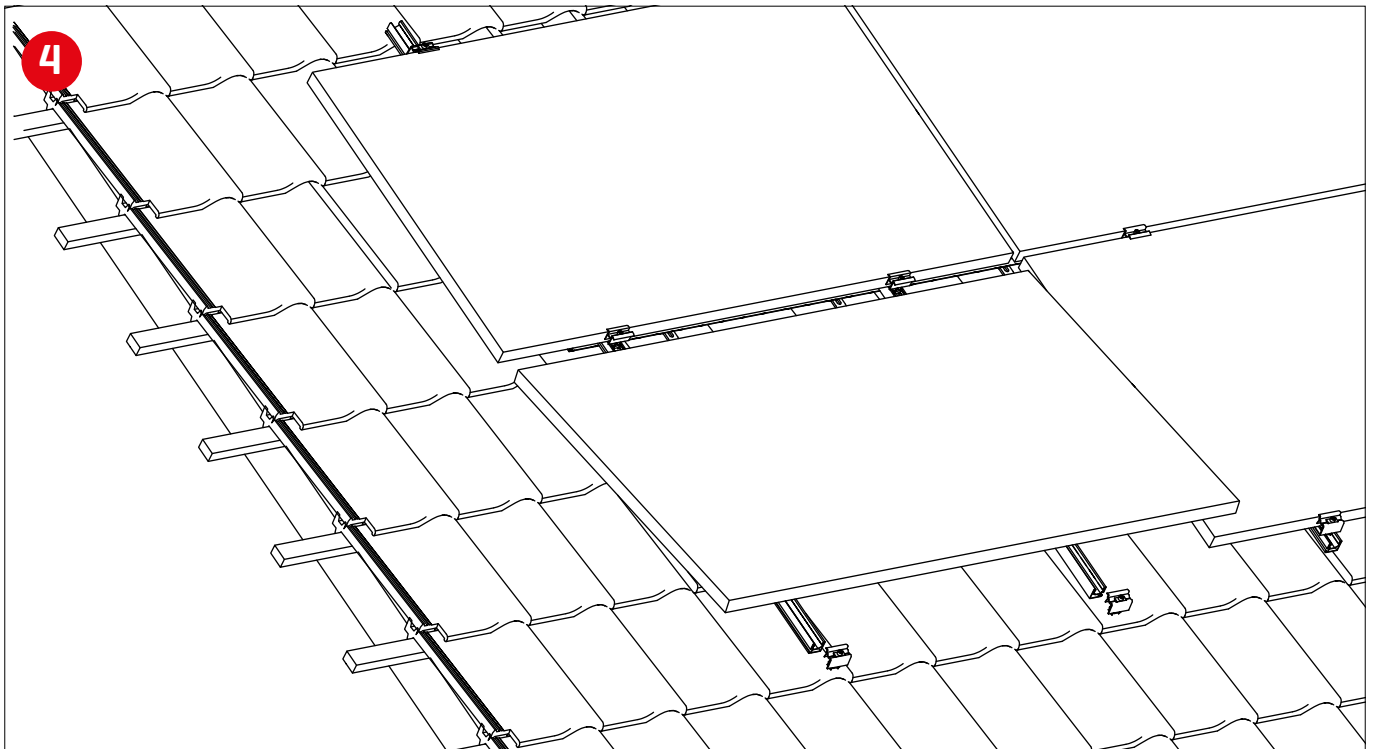
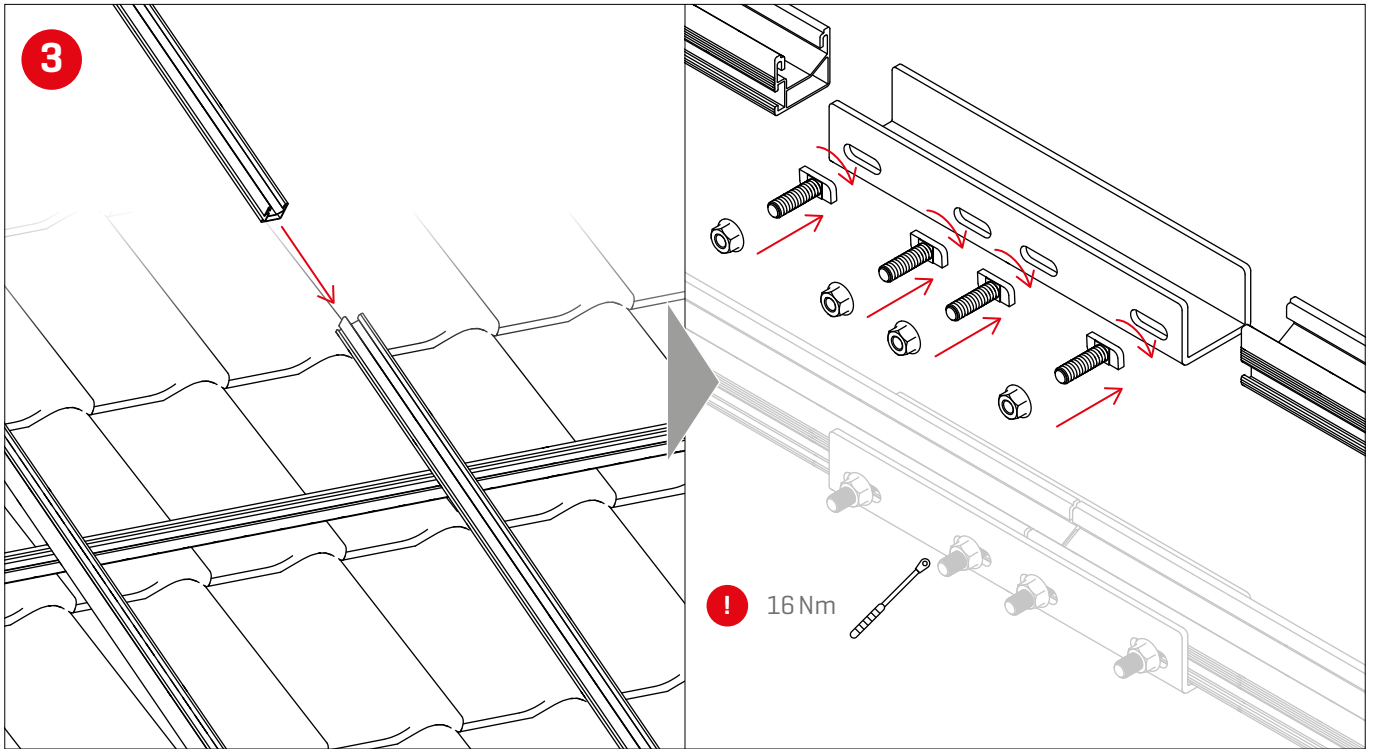


Assemblage

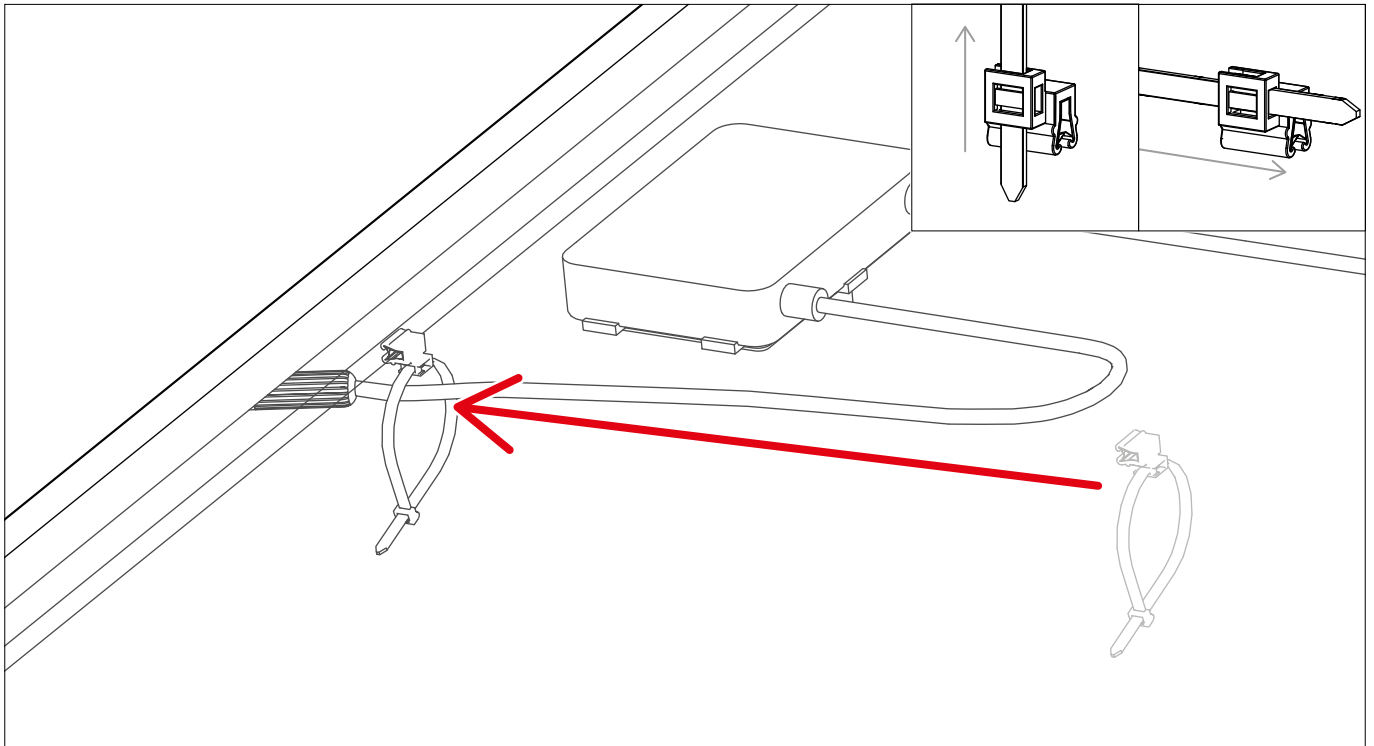


Landscape





La gestion des câbles





Merci d'avoir choisi un Système de montage K2.

Les systèmes K2 Systems sont rapides et faciles à installer. Nous espérons que ces instructions vous ont aidé. Si vous avez des suggestions, des questions ou des idées d'amélioration, n'hésitez pas à nous contacter. Toutes les coordonnées sont disponibles à l'adresse suivante

▶ www.k2-systems.com/fr/contact

▶ **Service-Hotline: +49 (0)7159 42059-0**

Notre application ALB ; peut être consultée à l'adresse suivante :
www.k2-systems.com

K2 Systems GmbH

Industriestraße 18
71272 Renningen
Germany

+49 (0) 7159 - 42059 - 0
info@k2-systems.com
www.k2-systems.com